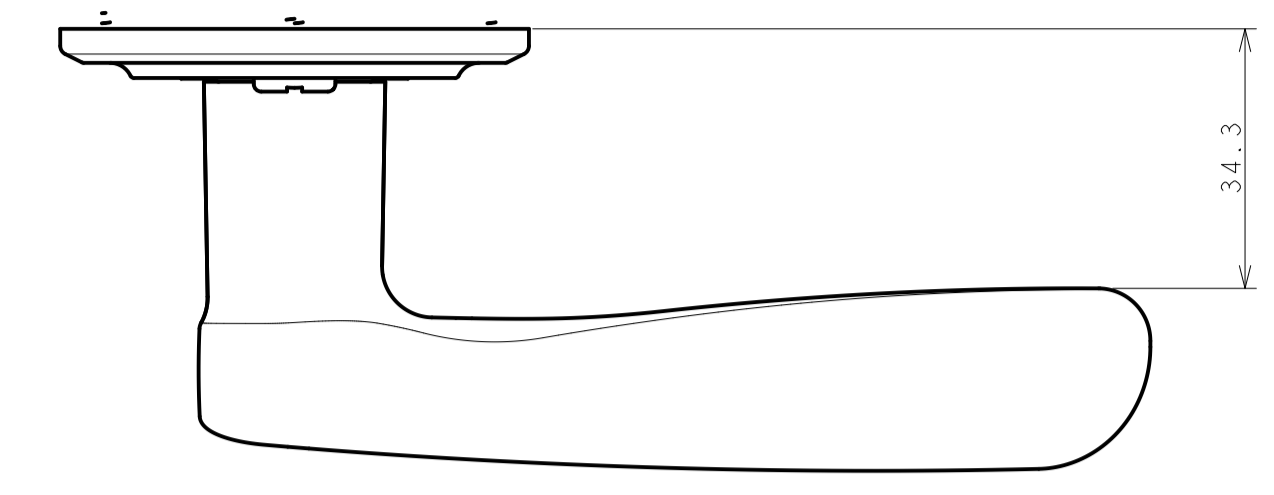
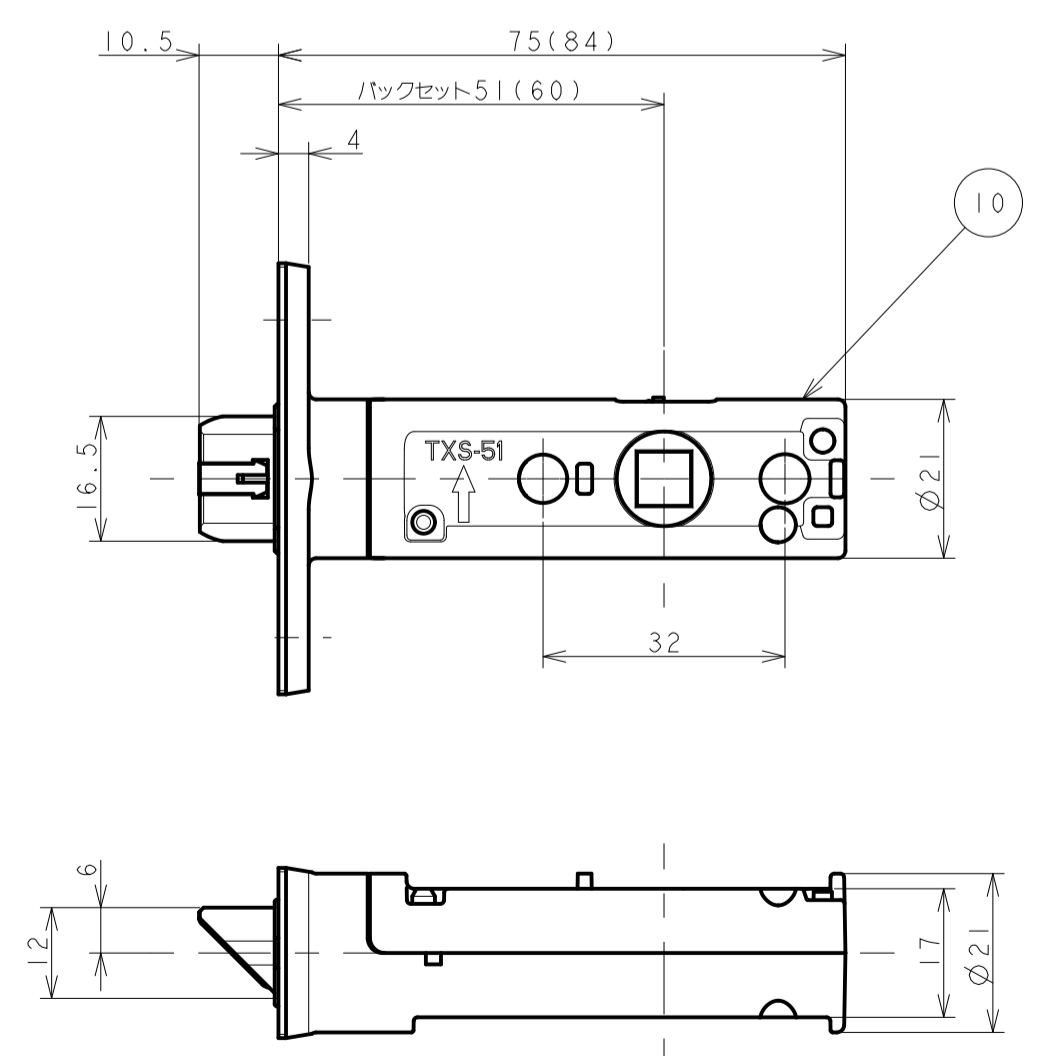
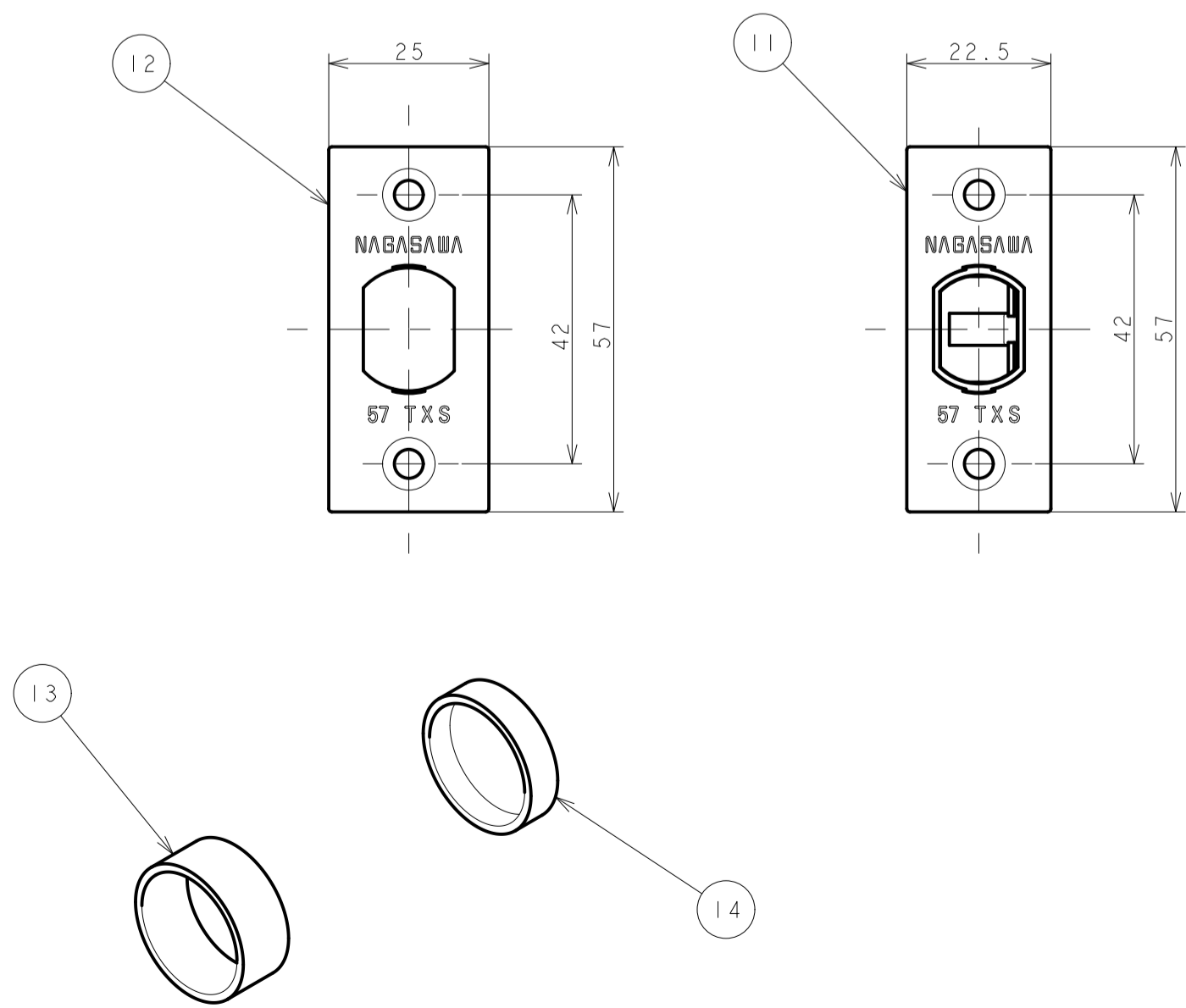
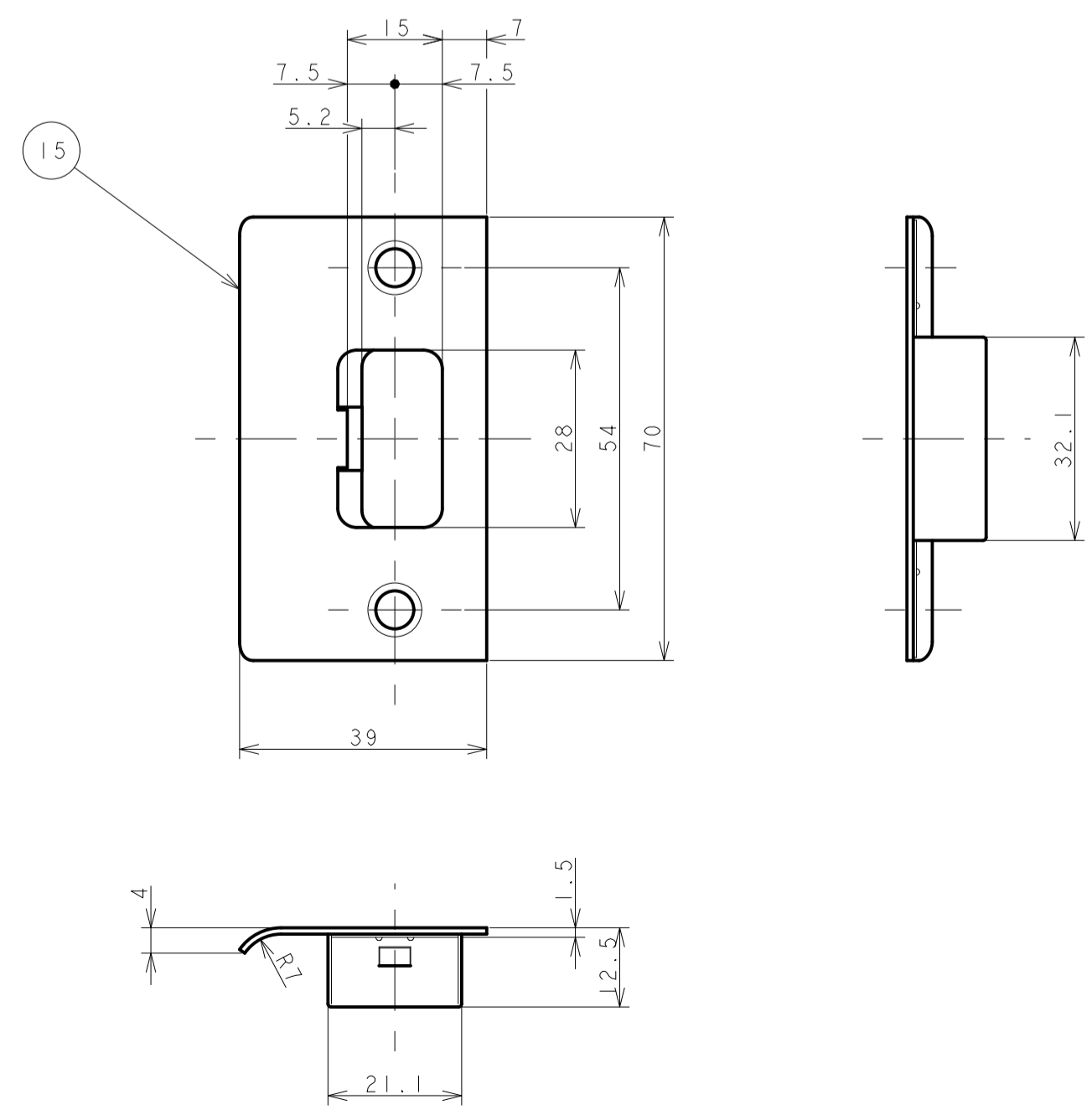
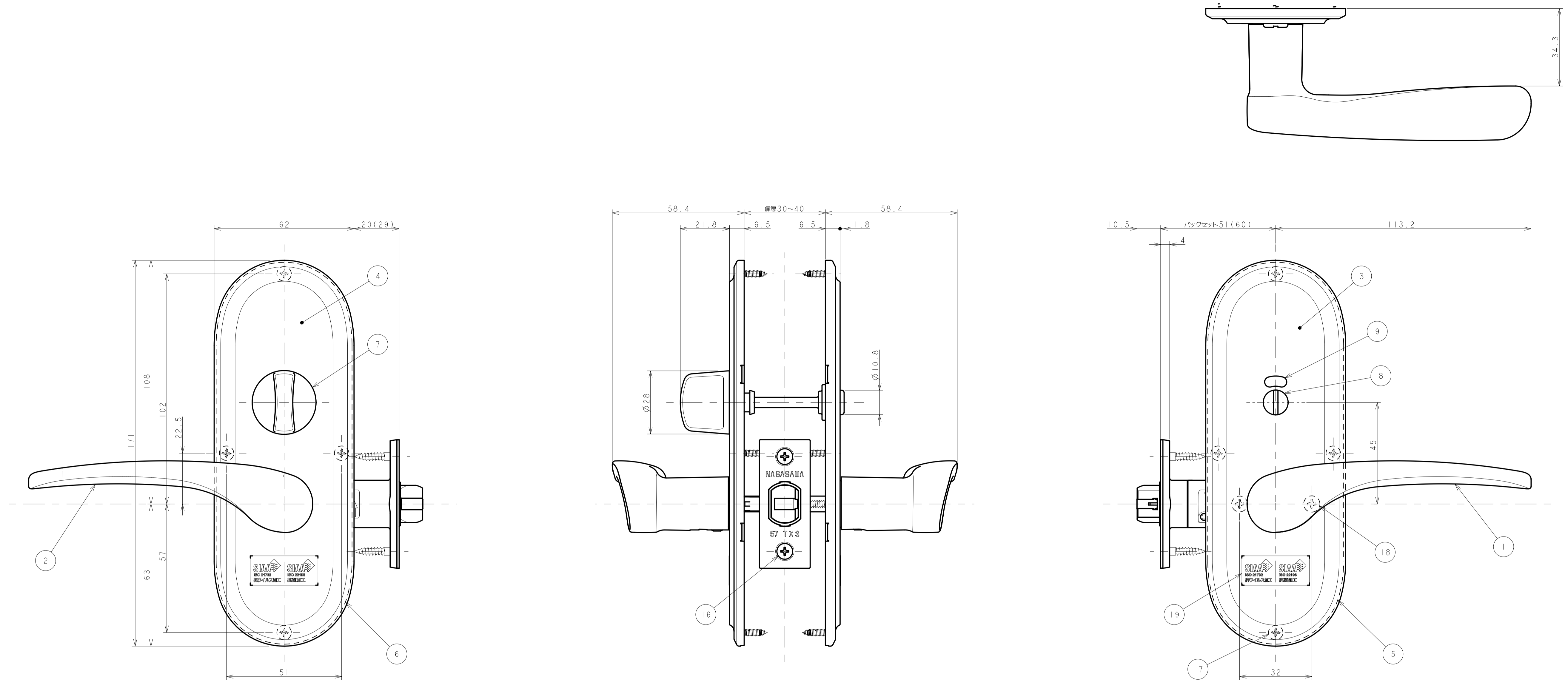


記号	変更訂正理由	年・月・日	担当者
△X			
△X			
△X			
△X			



\*ワンタッチレバー軸(左レバー固定)→首下6.5mm『ワンタッチレバー軸-Ⅲ』  
 \*角芯棒(右レバー固定)→103.4(87.4)mm『パルム・ウィズワンタッチ角芯棒』  
 \*表示皿→シルク印刷(赤/青)『表示皿-0001』

19	S1A透明パネル		2		カバーに貼付
18	十字穴付バインドTPねじA1#3.5×30	SWCH	2	三割ロメト	構造固定用
17	十字穴付バインドTPねじ#3.0×12	SWCH	8	三割ロメト	構造固定用
16	十字穴付軸木ねじ#3.5×20	SUS	4	生地	錠・変換固定用
15	調整変座M型39mm	SUS430	1	ハルル研磨	
14	TM・TXねじ24スベサーA	PP	1	生地	
13	TM・TXねじ24スベサーB	PP	1	生地	
12	TXS鋭角フロント板27250	SUS430	1	HL	シート貼り
11	TXS鋭角フロント板27225	SUS430	1	HL	シート貼り
10	TXS-51(60)錠	ZDC	1	クロメート	空錠
9	表示窓	-	-	-	
8	RM-1キープラグ	ABS	1	生地	奥挿込
7	CD-6サムターンツマミ	ZDC	1	指定色	VSA
6	R補強座-0002	ABS	1	生地	
5	R補強座-0001	ABS	1	生地	
4	R鋭サムターン駆カバー	SECE	1	指定色	VSA
3	R鋭表示窓カバー	SECE	1	指定色	VSA
2	G9レバー(左)	ZDC	1	指定色	VSA
1	G9レバー(右)	ZDC	1	指定色	VSA

承認	検	設計	吉田	製	吉田	尺	1:1	三	角	名	TXS-G94R(Vi-Clear)
							年・月・日				番
							20.07.16				CP0001-0076-01

★( )寸法はバックセット60mm

NAGASAWA MFG CO.,LTD.